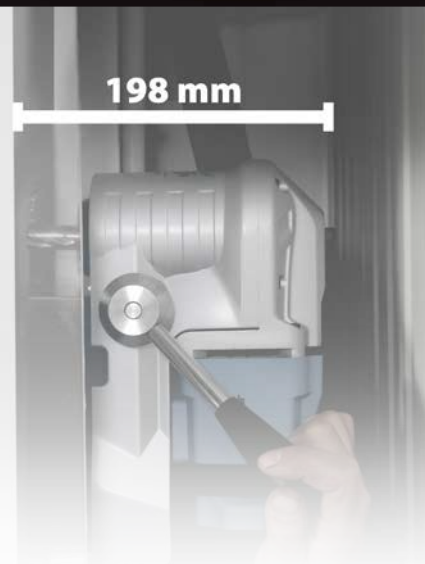


MAGPRO 35 KOMPAKT

Für Arbeitsbereiche, die
bisher als unerreichbar galten.

Lieferumfang: Sicherheitsband, Späneschutz, Koffer



Unsere Kleinste

- Niedrige Abmessungen ermöglichen Arbeitsbereiche die bisher als unerreichbar galten
- Maximale Höhe der Maschine 198 mm
- Kernbohren bis 35 mm
- Schnellspannsystem mit Weldon 19 mm Aufnahme
- Bedienhebel stufenweise und beidseitig einsetzbar
- Ausbalancierter Tragekomfort
- LED-Leuchte für dunkle Arbeitsbereiche

Technische Daten

| | |
|-------------------------|-----------------------------|
| Leistungsaufnahme | 1.100 W |
| Betriebsspannung | 230 V / 50 Hz |
| Drehzahl / Lastdrehzahl | 650 / 390 min ⁻¹ |
| Kernbohrer Ø x Tiefe | 35 mm x 30 mm |
| Aufnahme | 19 mm Weldon |
| Magnethaltekraft | 15.000 N |
| Magnetfußfläche | 165 x 80 mm |
| Abmessungen | 285 x 101 x 198 |
| Nettogewicht | 10 kg |

Beschreibung

| Beschreibung | Artikel-Nr. |
|--|-------------|
| Magpro 35 Kompakt - Lieferung im Koffer mit Schnellspannfutter, Sicherheitsgurt und Werkzeug | 490050 |

Zubehör optional

| Zubehör optional | Artikel-Nr. |
|--|-------------|
| Kernbohrer Set 30 mm Ø 12,14,16,18, 20, 22 und Auswerfstift | 490145 |
| HM-Kernbohrerset 30 mm Ø 1x12,1x14,1x16,1x18, 1x20, 1x22 mm + Auswerfstift | 490148 |
| „Goldfinger“ Kernbohrset TiN-beschichtet 30 mm Ø 12,14,16,18,20,22 | 490145TiN |
| Spiralbohrersatz 6-11 mm mit Weldon 19 mm Aufnahme | 490400 SET |
| Hochleistungs Bohr- und Schneideölspray für optimale Kühlung und höhere Zerspanungsleistung (400 ml) | 490020 |
| Magnetischer Späneheber | 490153 |



Spiralbohrersatz 6-11 mm
Weldon 19 mm



LED-Leuchte für
dunkle Arbeitsbereiche



Bedienhebel beidseitig einsetzbar



Ausbalancierter Tragekomfort